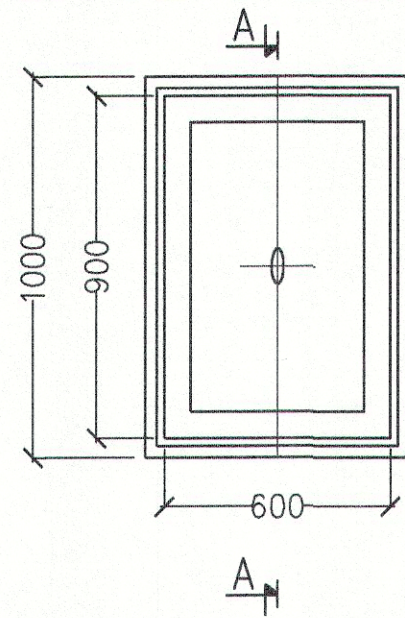
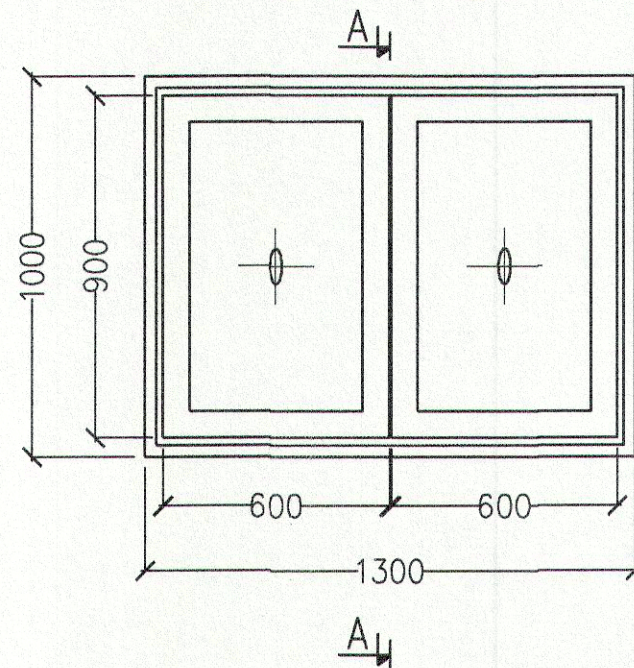


Технологичен черетей на  
Кабелна ревизионна шахта с един и два капака  
М 1:20

КАБЕЛНА ШАХТА С ЕДИН КАПАК

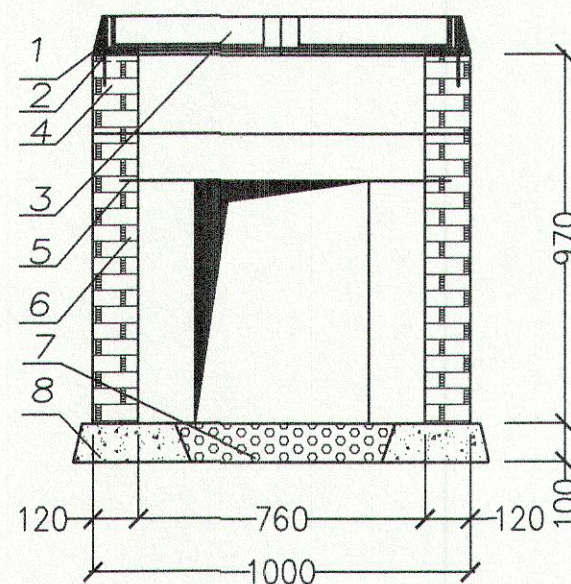


КАБЕЛНА ШАХТА С ДВА КАПАКА

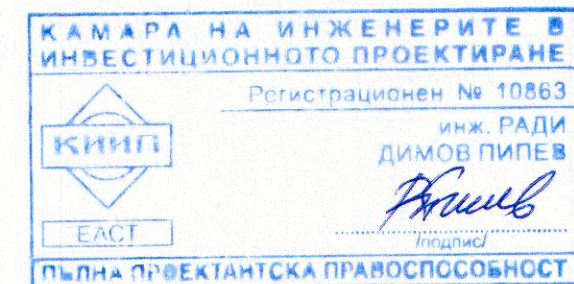


Поз.	НАИМЕНОВАНИЕ
1.	Циментов разтвор
2.	РАМКА
3.	КАПАК
4.	ЗАКЛАДНА ПЛАНКА
5.	ГРЕДИЧКА
6.	ЗИДАРИЯ
7.	ДРЕНАЖЕН ЧАКЪЛ
8.	БЕТОН за фундаменти

РАЗРЕЗ "А - А"



Забележка:  
Капаците за кабелните ревизионни шахти са готови, комплект с рамка от полимер-бетон с размери 600/900/80мм, съответстващи на EN 124.



ОПЕРАТИВНА ПРОГРАМА  
"ТРАНСПОРТ"



ПРОЕКТ ЗА РАЗШИРЕНИЕ НА МЕТРО СОФИЯ  
I ДИАМЕТЪР, ЕТАП III, ЛОТ 2

Участък от МС 13 (Младост I. км. 15+450) до МС16 (Бизнес парк в Младост IV, км. 18+070)

ВЪЗЛОЖИТЕЛ:  
РЕПУБЛИКА БЪЛГАРИЯ



СТОЛИЧНА ОБЩИНА  
МЕТРОПОЛИТЕН ЕАД

ПОДОБЕКТ: РЕКОНСТРУКЦИЯ НА БУЛ. "АЛЕКСАНДЪР МАЛИНОВ"  
ОТ БУЛ. "АНДРЕЙ САХАРОВ" ДО БУЛ. "ЦАРИГРАДСКО ШОСЕ"

ЧЕРТЕЖ: ТЕХНОЛОГИЧЕН ЧЕРТЕЖ НА КАБЕЛНА РЕВИЗИОННА ШАХТА С ЕДИН И ДВА КАПАКА

ПРОЕКТАНТ:

инж. Р. Пипев

ФАЗА: ТП

ЧАСТ: УЛИЧНО ОСВЕТЛЕНИЕ

8

РАЗМЕР  
А3

ДАТА: 09.2014 г.

МАЩАБ: 1:20